

P1=P2=P3=P4=P5=P6=P7=P8=P49=P51=P52=P53
=P54=P55=P56=P59

P21=P22=P33=P48

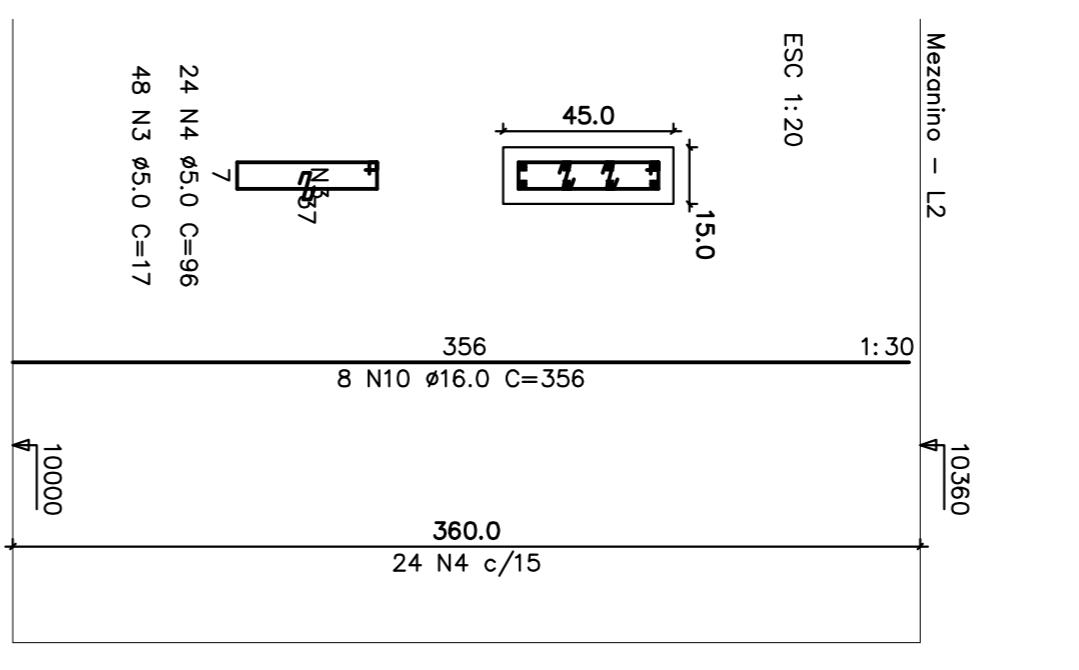
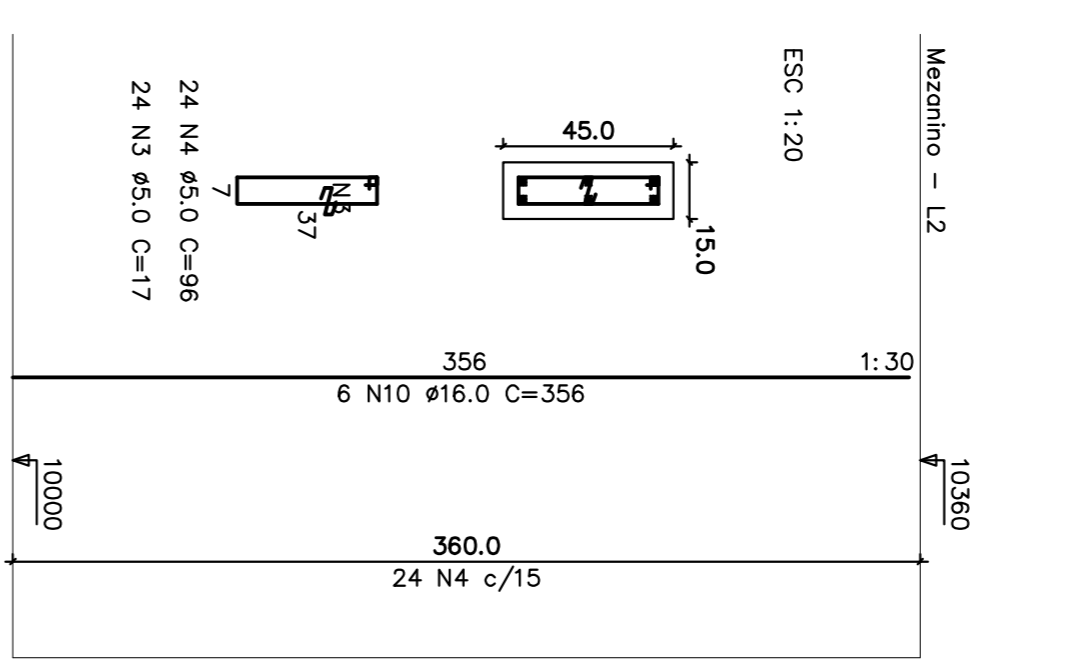
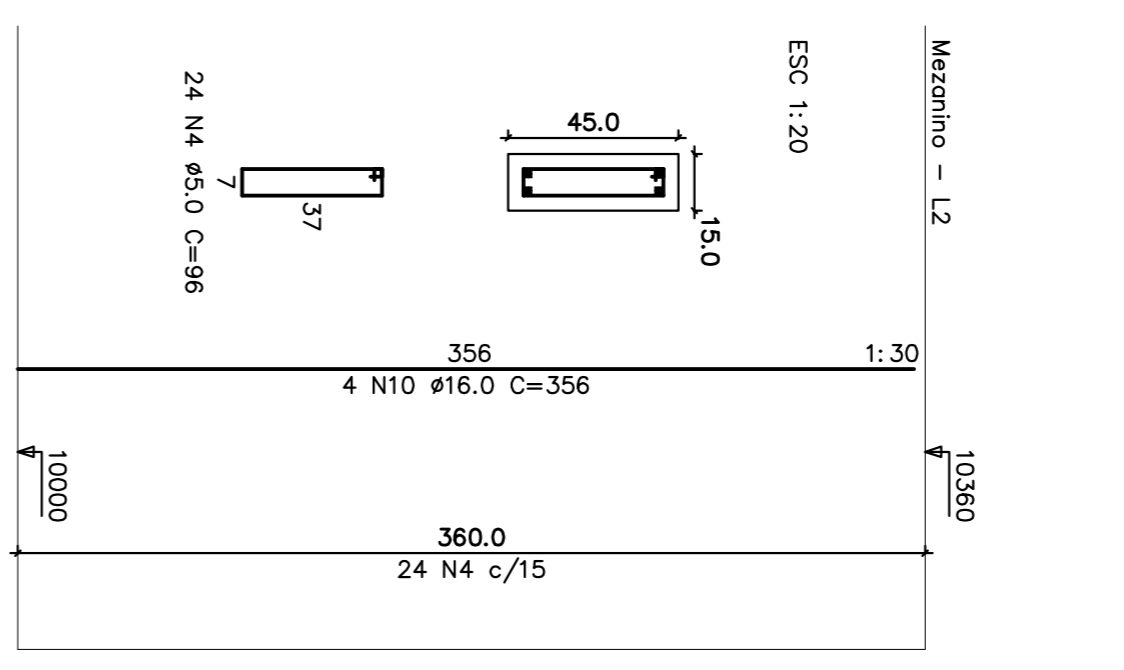
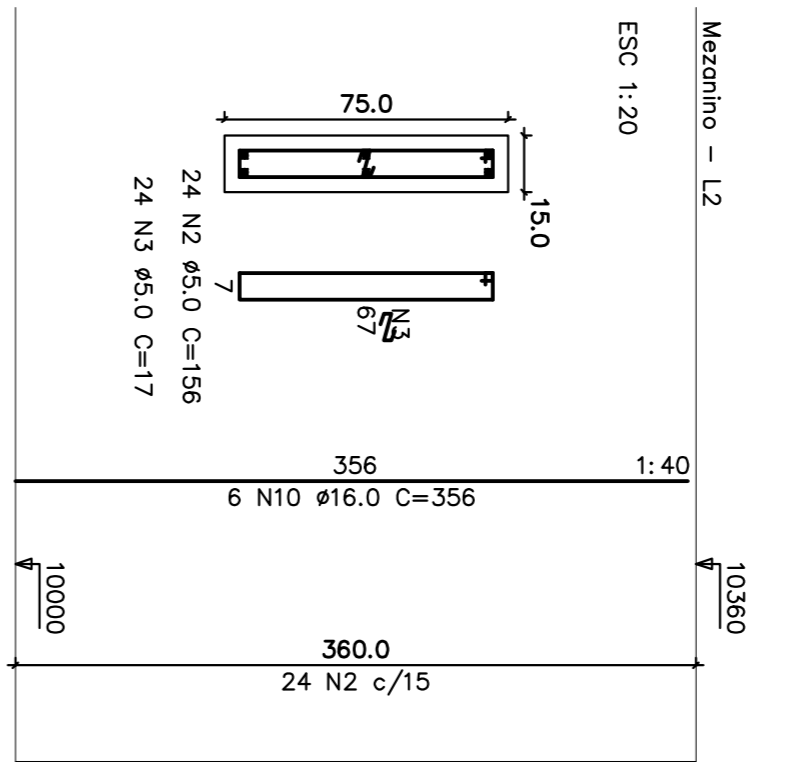
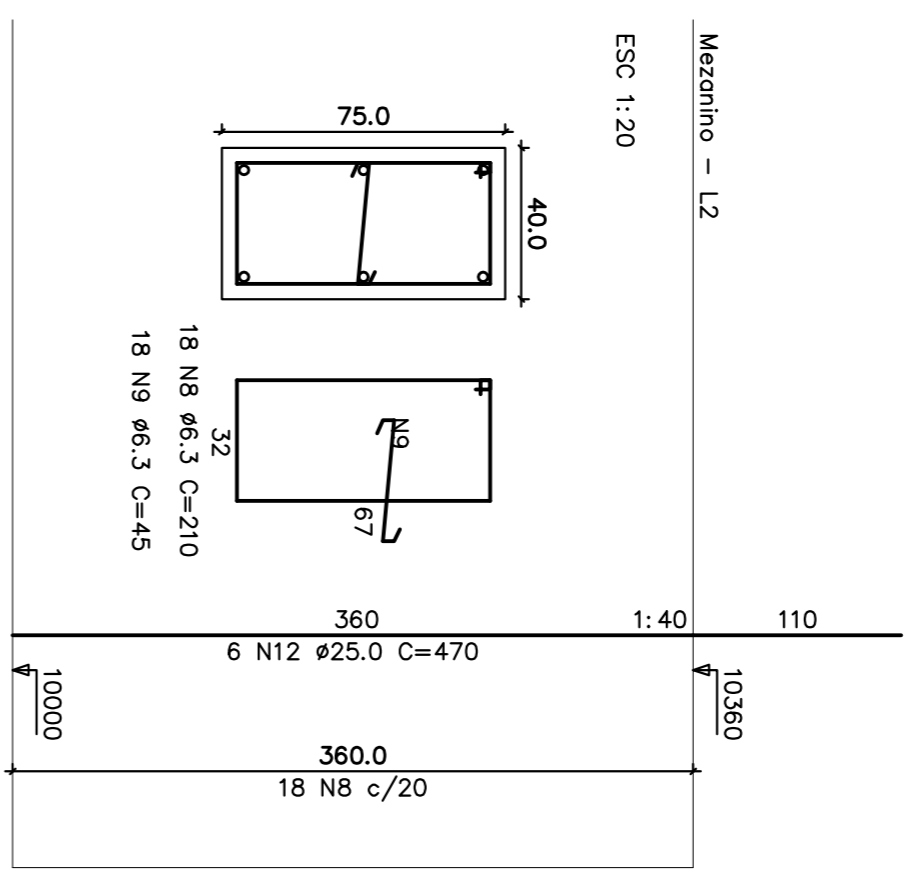
P23=P24=P25=P26=P27=P28=P29=P30=P31=P32
=P35=P39=P41

P34=P36=P40=P43=P45

P37=P38=P42

RELAÇÃO DO AÇO

16#P1 7#P9 4#P21
13#P23 5#P34 5#P37
P44 2#P46 2#P57



DIAM	N	DIAM	Q	UNIT	C.TOTAL
60	1	50	168	176	12768
	2	50	157	177	12768
	3	50	350	17	6120
	4	50	504	96	48384
	6	50	72	116	8352
	7	50	108	22	2376
	8	50	258	210	60480
	9	6.3	162	356	57672
	10	16.0	32	431	22412
	11	16.0	80	470	45120
	12	25.0	80	470	45120

RESUMO DO AÇO

DIAM	C.TOTAL	PESQUIL
6.3	775.9	4898.4
16.0	800.8	1391.7
25.0	451.2	1914.1
50.0	937.9	162.2
TOTAL		
CASO	3504.2	
CASO	162.2	

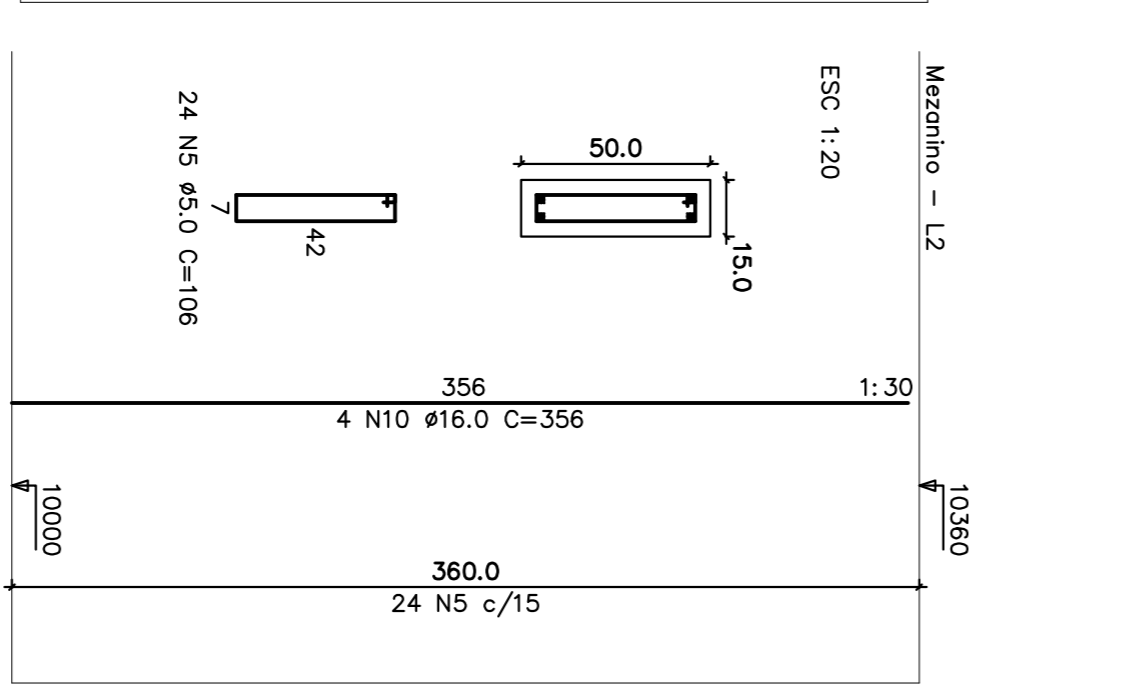
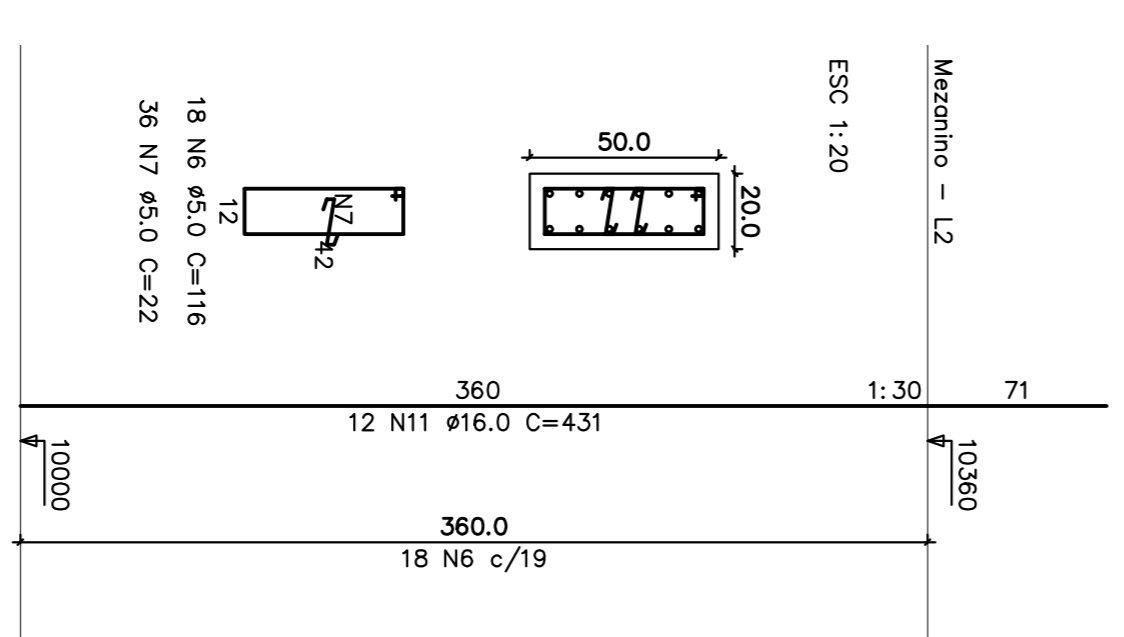
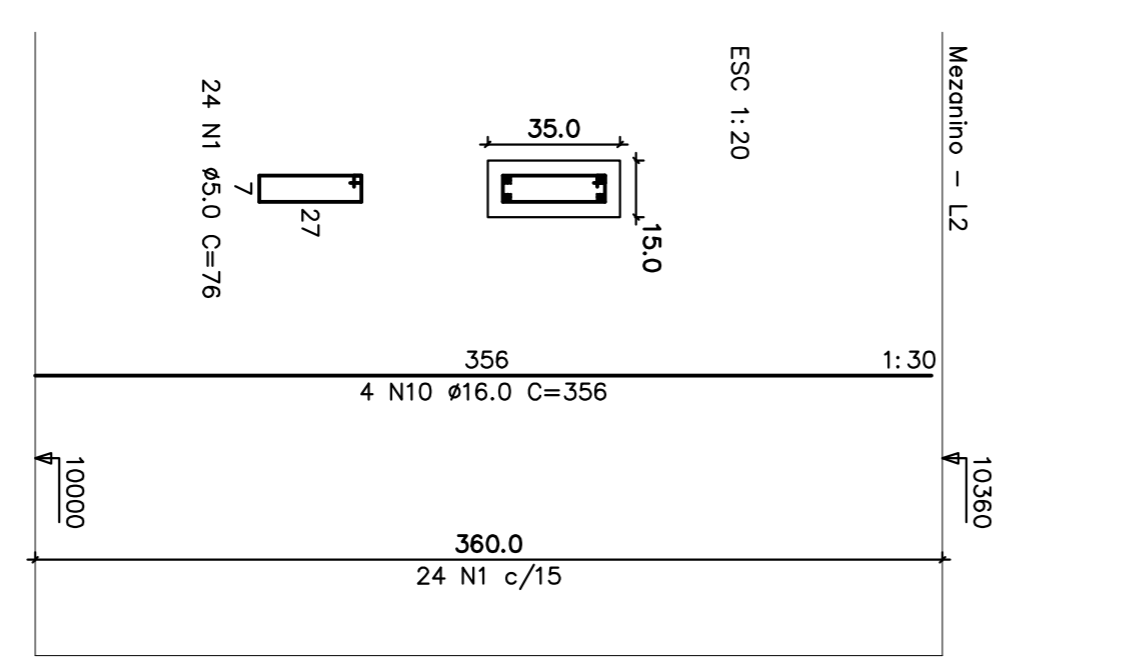
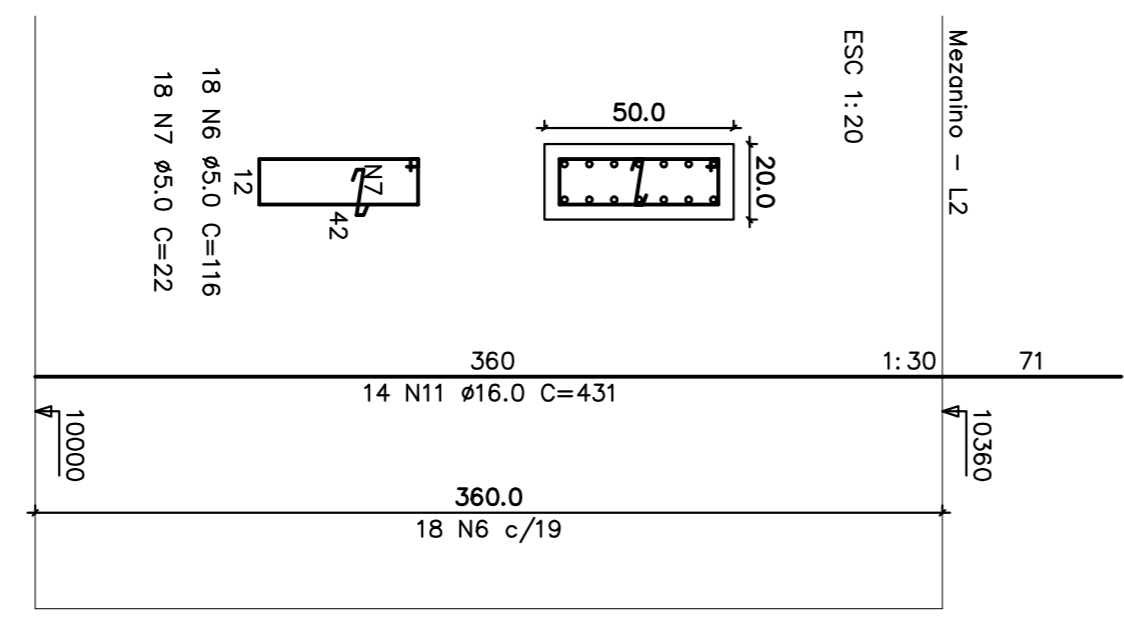
Vol. concreto total = 27,04 m³
Vol. de ferro total = 299,16 m³
Vol = 300,00 kg/cm

P57=P58

P9=P10=P17=P18=P19=P20=P50

P46=P47

P44



TÍTULO	CIE - CENTRO DE INICIAÇÃO AO ESPORTE
PROJETO	ESTRUTURA DE CONCRETO - PROJETO EXECUTIVO
PROJETADE	GINÁSIO CIE-S40-45 - ARMADURA DOS PILARES ATÉ 1ª LAR
PROJETADE	ING. PAULO SERGIO BATISTA PEREIRA
PROJETADE	28/11/13 01/07/16 IMPRINTADO MÓD. 1.2. 3
PROJETADE	1:50 CIE-S40-45-ESC-EX-4004-R00L.DWG